

# Mercedes-Benz

Camiones de confianza.



## ACCELO

### Accelo 815/39 - 1016/39

## BLUETEC 5

#### Motor

Accelo 815 /39

Accelo 1016 /39

Modelo	MB OM 924 LA BlueTec 5, 4 cilindros en línea, Euro V	
Tipo	Inyección electrónica	
Cilindrada	4.801 cm <sup>3</sup>	
Potencia máxima (ISO 1585)	156 cv / 2.200 rpm	
Par motor máximo (ISO 1585)	580 Nm / 1.200 - 1.600 rpm	610 Nm / 1.200 - 1.600 rpm
Consumo específico	194 g / kWh 1.400/min	

#### Transmisión

Accelo 815 /39

Accelo 1016 /39

Caja de cambios	Eaton FSO 4505A	Eaton FSO 4505HDA
Marchas	5 Man.	
Relaciones Primera/Última/Reversa	5,77/0,77/5,24	
Embrague	Monodisco diámetro 362 mm	
Toma de fuerza	Preparación para montaje ulterior de toma de fuerza	

#### Ejes

Accelo 815 /39

Accelo 1016 /39

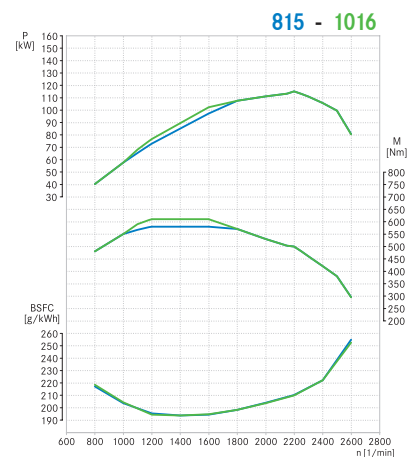
Eje delantero	MB VL2
1º eje trasero	MB HL2
Reducciones (dientes corona : dientes piñón)	i = 4,30 (43:10)

#### Desempeño del vehículo

Accelo 815 /39

Accelo 1016 /39

Velocidad máxima (km/h) - a rpm de potencia máxima	90 Limitado electrónicamente (112 máxima técnica)
Pendiente máxima en movimiento	48% con 8.300 kg.      41% con 9.600 kg.



## Chasis

Accelo 815 /39

Accelo 1016 /39

Bastidor - Tipo	Tipo escalera, remachado, material LNE 50	
Suspensión delantera	Ballestas parabólicas con amortiguadores telescópicos de doble acción y barra estabilizadora	
Suspensión trasera	Ballestas parabólicas con amortiguadores telescópicos de doble acción y barra estabilizadora	
Llantas	6,00 x 17,5	6,75 x 17,5
Neumáticos	215 / 75 R 17,5	235 / 75 R 17,5
Tanque de combustible (l)		150
Tanque de urea (l)		25

## Sistema eléctrico

Accelo 815 /39

Accelo 1016 /39

Alternador (V/A)	28V / 80A	
Batería (cantidad x V/Ah)	2 x 12V / 100Ah	
Tensión nominal	24V	

## Frenos

Accelo 815 /39

Accelo 1016 /39

Freno de Servicio	Tambor en ruedas delanteras y traseras. Opcional: Discos	Discos en ruedas delanteras y traseras. Opcional: Tambor
Freno de Estacionamiento	Mecánico a través de resorte acumulador, con accionamiento neumático	
Frenos Auxiliares	Freno motor	Freno motor con Top Brake
Seguridad Activa	ABS + EBD + ASR	

## Cabina

Accelo 815 /39

Accelo 1016 /39

Tipo	Avanzada Extendida	
Asiento conductor	Asiento neumático con cinturón de seguridad de 3 puntos y apoyacabezas	
Asiento de acompañante	Doble con cinturón de seguridad de tres puntos - Apoyacabezas - Respaldo abatible	
Climatización	Calefacción y Aire acondicionado	
Radio	AM/FM, CD, USB y Bluetooth	
Alzacristales	Eléctricos, conductor y acompañante	
Escotilla de techo	Claraboya/Tapa de ventilación	
Suspensión de cabina	Suspensión mecánica	
Espejos	Retrovisor calefaccionado con ajuste eléctrico + espejo para rampa	
Otros	Columna de dirección regulable, parasol lateral para conductor y acompañante	

## Peso y capacidad (kg)

Accelo 815 /39

Accelo 1016 /39

<b>Vacío sin carrocería, en orden de marcha (1)</b>		
Eje delantero	2.240	2.250
Eje trasero	1.149	1.189
Total	3.389	3.439
Carga útil máxima (técnica - incluye carrocería)	4.911	6.161
<b>Pesos Admisibles Técnicamente</b>		
Eje delantero	3.200	3.200
Eje trasero	5.500	6.400
Peso Bruto Vehicular (PBV)	8.300	9.600
Peso Bruto Vehicular Combinado (PBVC)	11.000	11.000

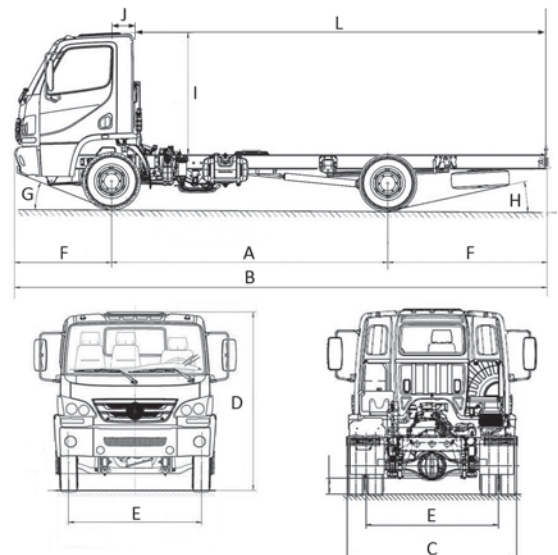
(1) Chasis con cabina, sin carrocería o implemento; equipamiento estándar, con tanque de combustible lleno y rueda de repuesto. Valores aproximados.

## Dimensiones (mm)

Accelo 815 /39

Accelo 1016 /39

<b>Chasis con cabina, sin carrocería</b>		
A - Distancia entre ejes	3.900 (Opc. 4.600)	
B - Largo total	7.100 (7.930)	
C - Ancho eje trasero	2.176	2.184
D - Altura total descargado	2.480 2.494	
E - Trocha - eje delantero/eje trasero	1.766/1.704	1.766/1.704
F - Voladizo delantero/trasero	1.300/1.900 (1.300/2.030)	
G - Ángulo de entrada (cargado)	22°	
H - Ángulo de salida (cargado - con rueda de auxilio)	12°	
I - Altura techo de la cabina/chasis	1.632	
J - Distancia mínima del centro del eje delantero a inicio de carrocería	600	
K - Radio de giro del vehículo (m)	7,25 (8,25)	7,55 (8,6)
L - Largo carrozable	5.200 (6.030)	
M - Ancho de bastidor	863	



Algunos componentes que se muestran en este folleto son opcionales y sólo pueden obtenerse mediante solicitud especial. Diríjase a su representante Mercedes-Benz. Él tiene la solución específica a sus necesidades de transporte. Con miras al desarrollo tecnológico, Mercedes-Benz Argentina se reserva el derecho de alterar las especificaciones y los diseños sin previo aviso. La tecnología de los productos Mercedes-Benz respeta la calidad del medio ambiente. Fotos no contractuales. Fecha de impresión: FEBRERO 2019.